
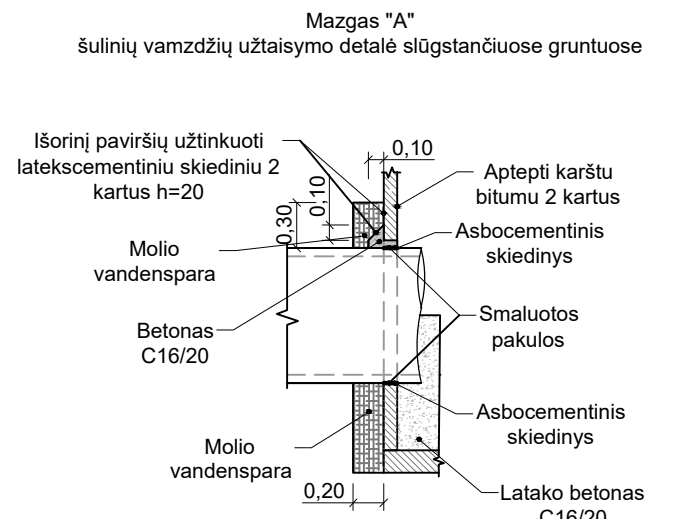
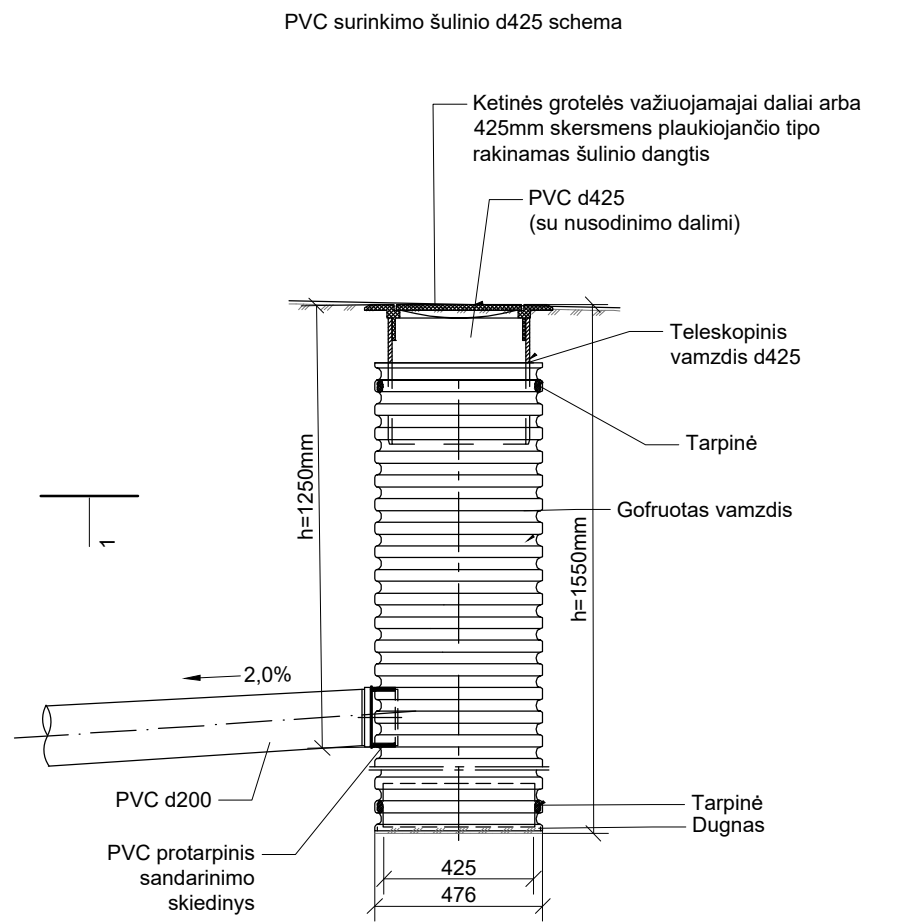
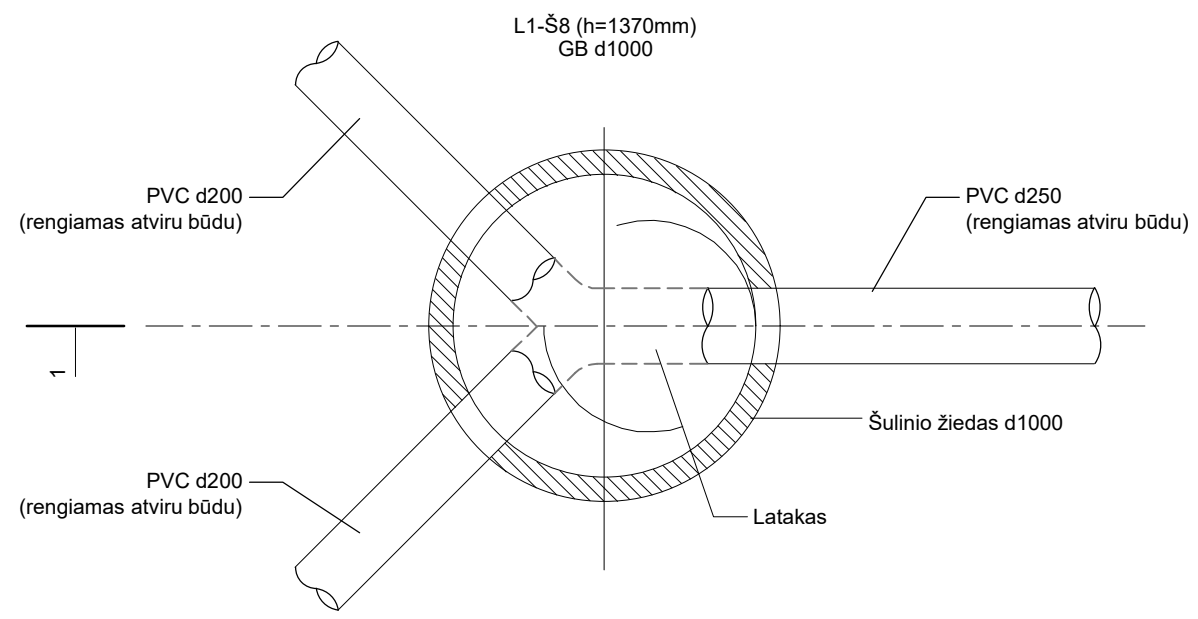
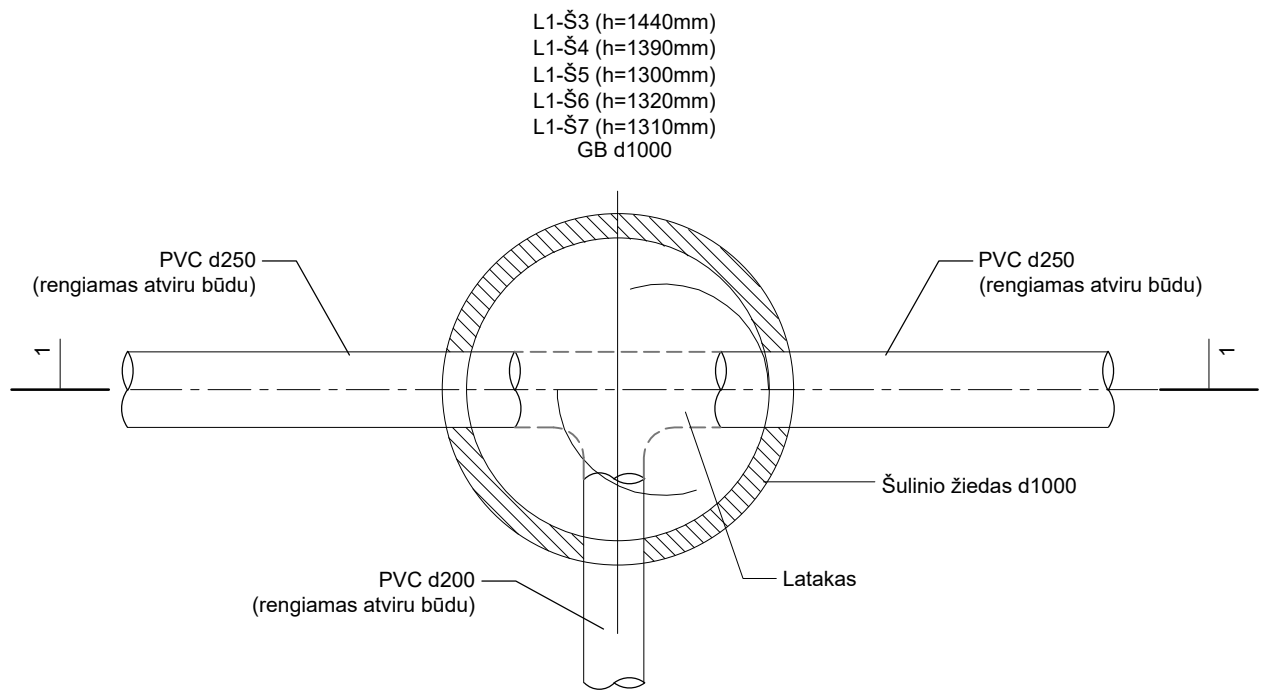
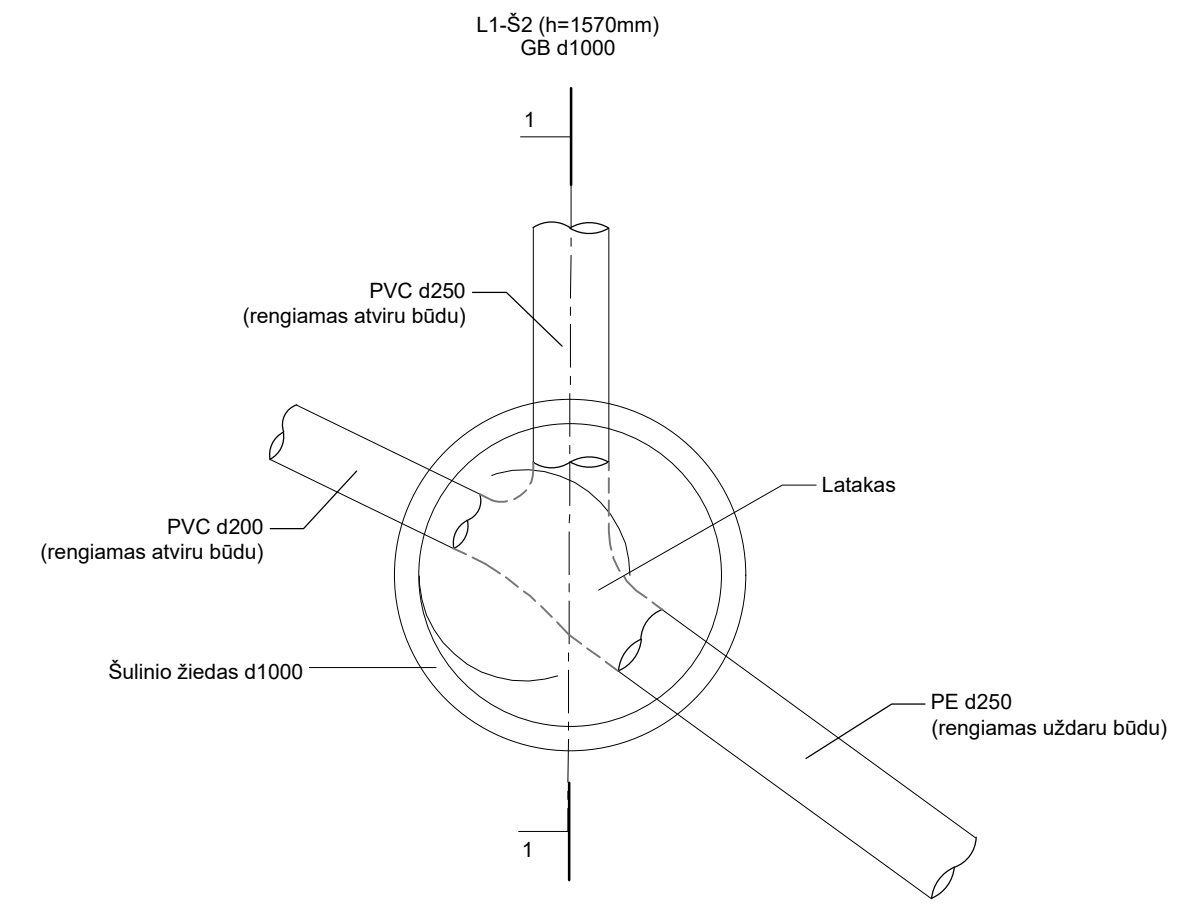
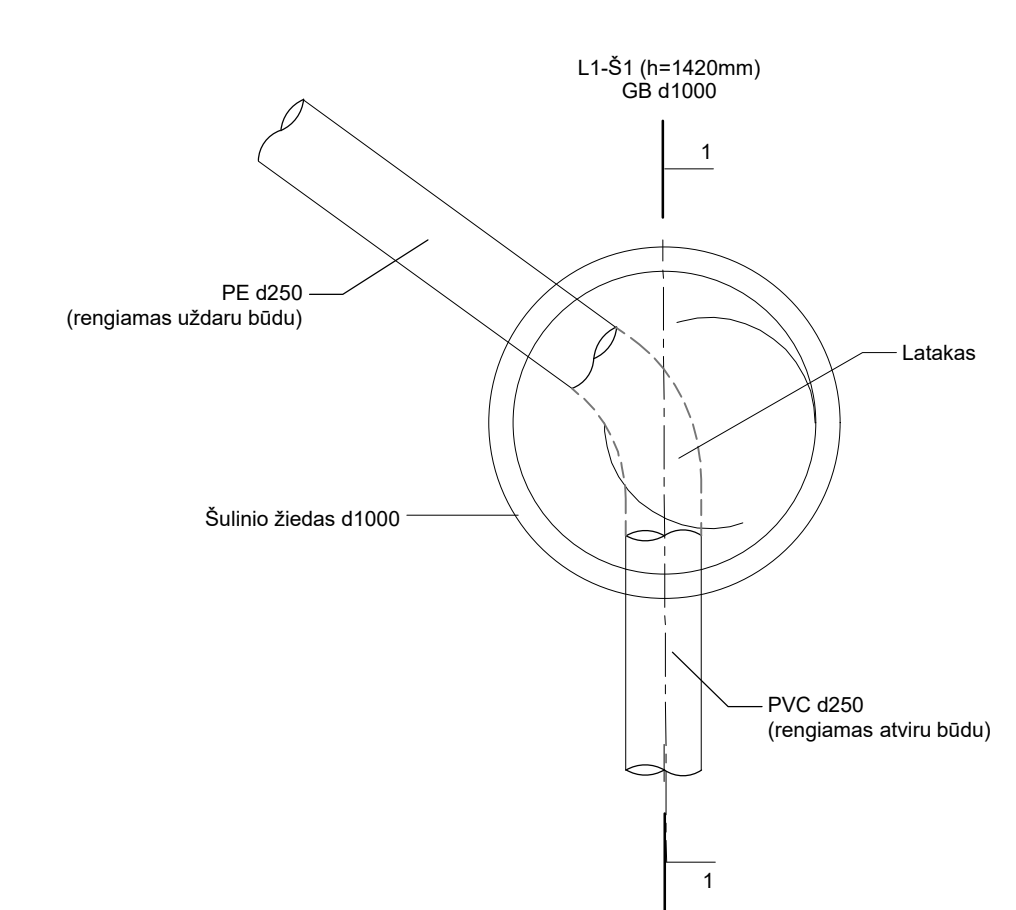


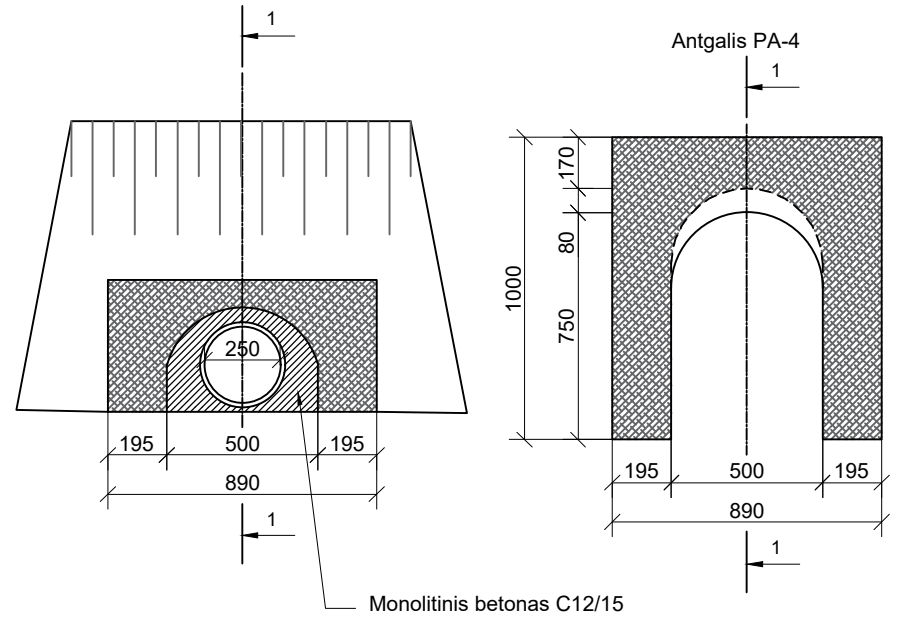
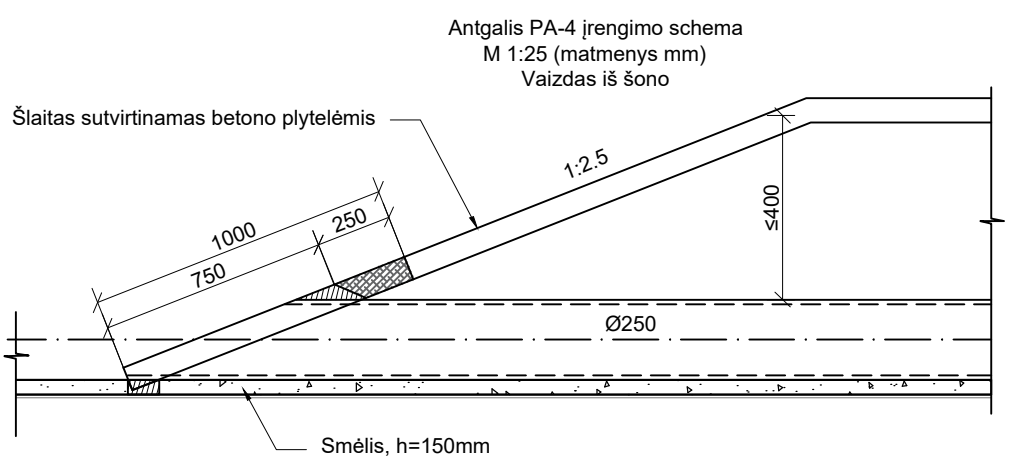
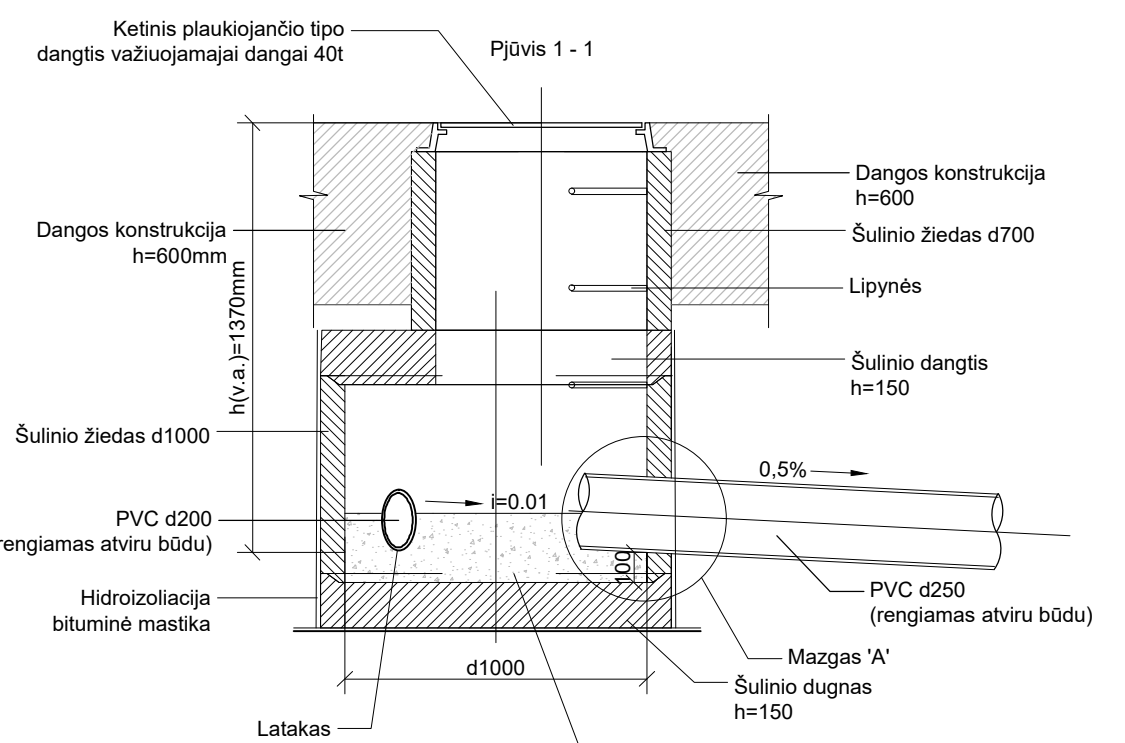
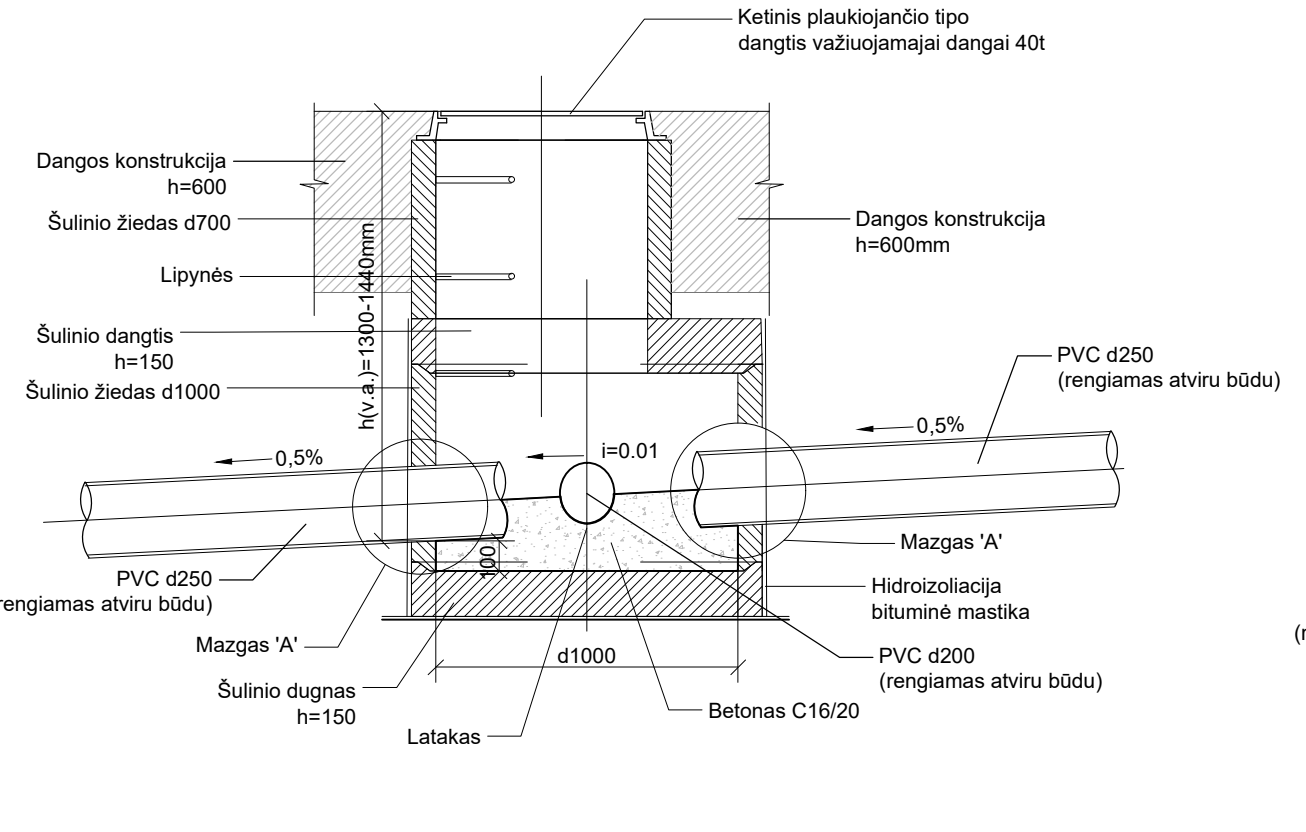
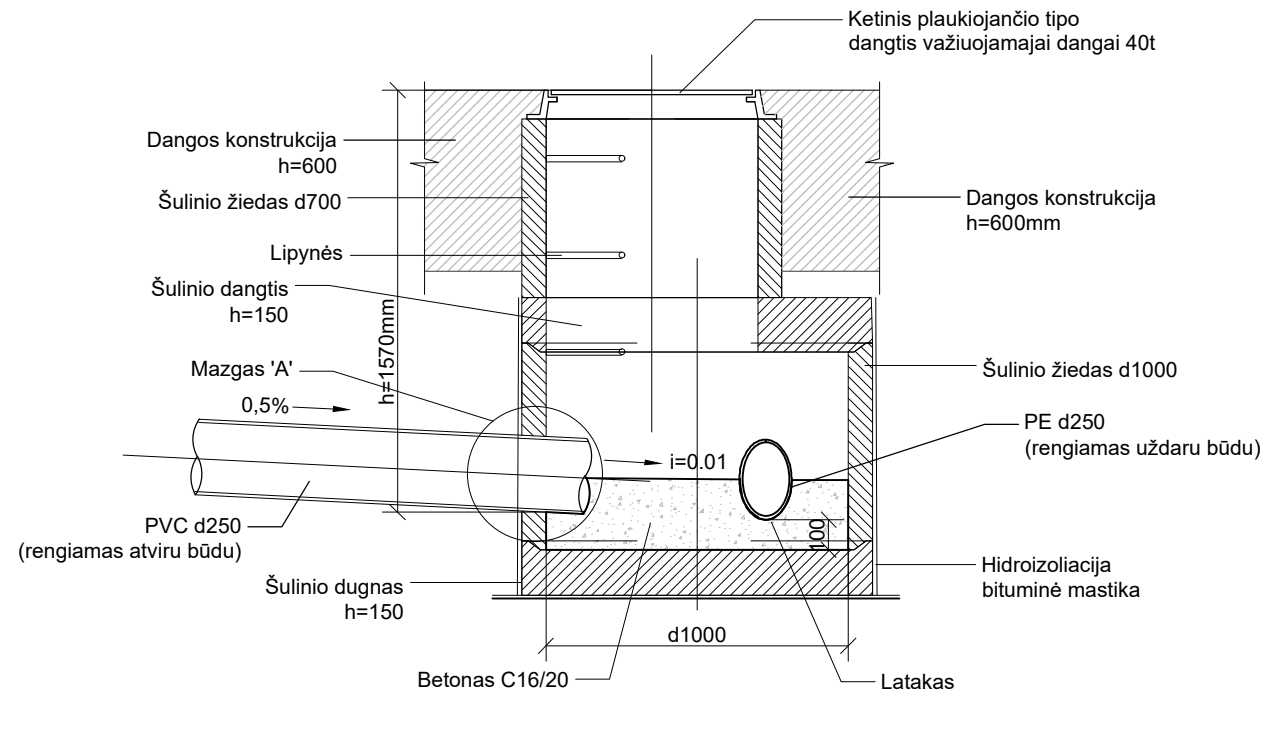
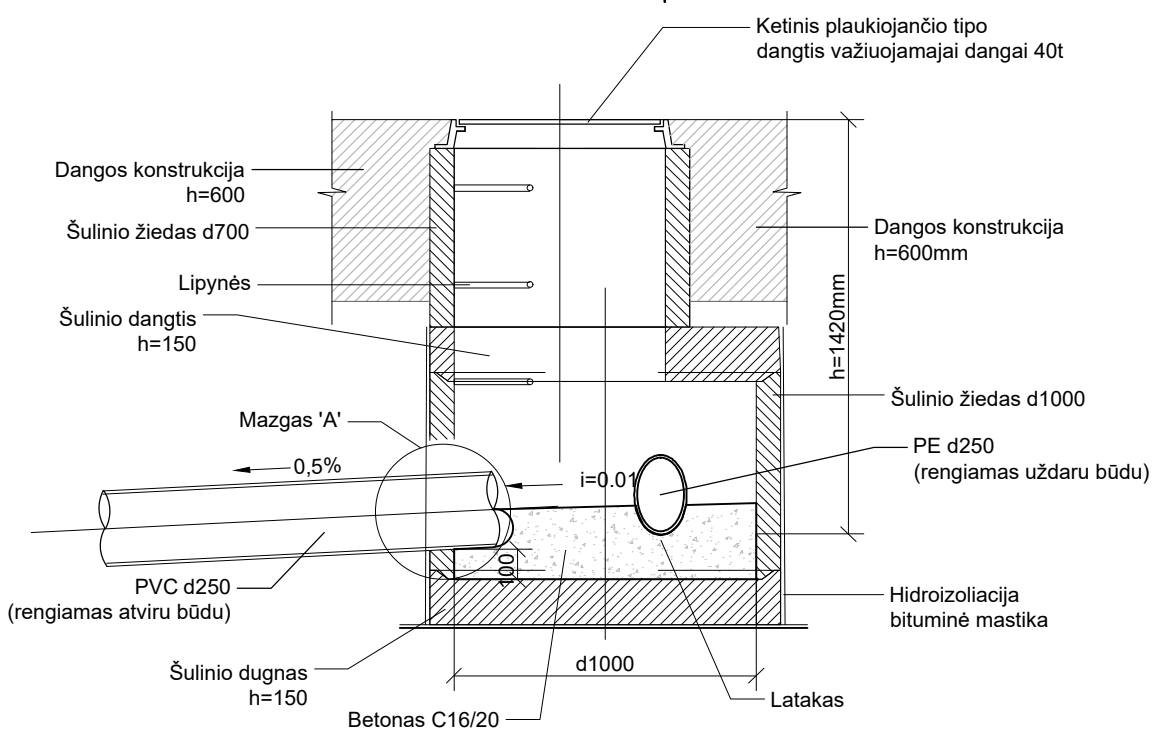
L1 Ašis
Mh 1:500
Mv 1:50

| | | | | | | | | | | | |
|-----------------------|----------------------------------|--|--------------|--------------|--------------|--------------|--------------|--------------|--------------|---------------------|--------|
| Projekciniai duomenys | Proj. dangos aukščiai ašyje | 110.21, 109.94, 109.76, 109.67, 109.58, 109.62, 109.50, 109.35, 109.34, 109.25, 109.24, 109.16, 109.01 | | | | | | | | | |
| | Šulinio Nr. | L1-Š8 | L1-Š7 | L1-Š6 | L1-Š5 | L1-Š4 | L1-Š3 | L1-Š2 | L1-Š1 | | |
| | Šulinio gylis, m | 1.37 | 1.31 | 1.32 | 1.30 | 1.39 | 1.44 | 1.57 | 1.42 | PE d250 uždaru būdu | |
| | Vamzdžio Nr. | L4-V20 | L4-V19 | L4-V18 | L4-V17 | L4-V16 | L4-V15 | L4-V13 | L4-V14 | | |
| | Vamzdžio / latakų dugno aukščiai | 108.94 | 108.80 | 108.60 | 108.48 | 108.25 | 108.02 | 107.81 | 107.58 | 107.48 | 107.45 |
| | Vamzdžio nuolydis ir ilgis (m) | 0.005 (5.0‰) | 0.005 (5.0‰) | 0.005 (5.0‰) | 0.005 (5.0‰) | 0.005 (5.5‰) | 0.005 (4.5‰) | 0.005 (5.0‰) | 0.005 (5.0‰) | | |
| | Vamzdžio medžiaga ir diametras | PVC d250 | PVC d250 | PVC d250 | PVC d250 | PVC d250 | PVC d250 | PE d250 | PVC d250 | | |
| | Linijos ilgis (m) | 28.1 | 38.7 | 45.0 | 44.9 | 40.1 | 50.1 | 21.8 | 6.8 | | |
| | Pagrindas po vamzdžiais | Smėlis | Smėlis | Smėlis | Smėlis | Smėlis | Smėlis | Smėlis | Smėlis | | |

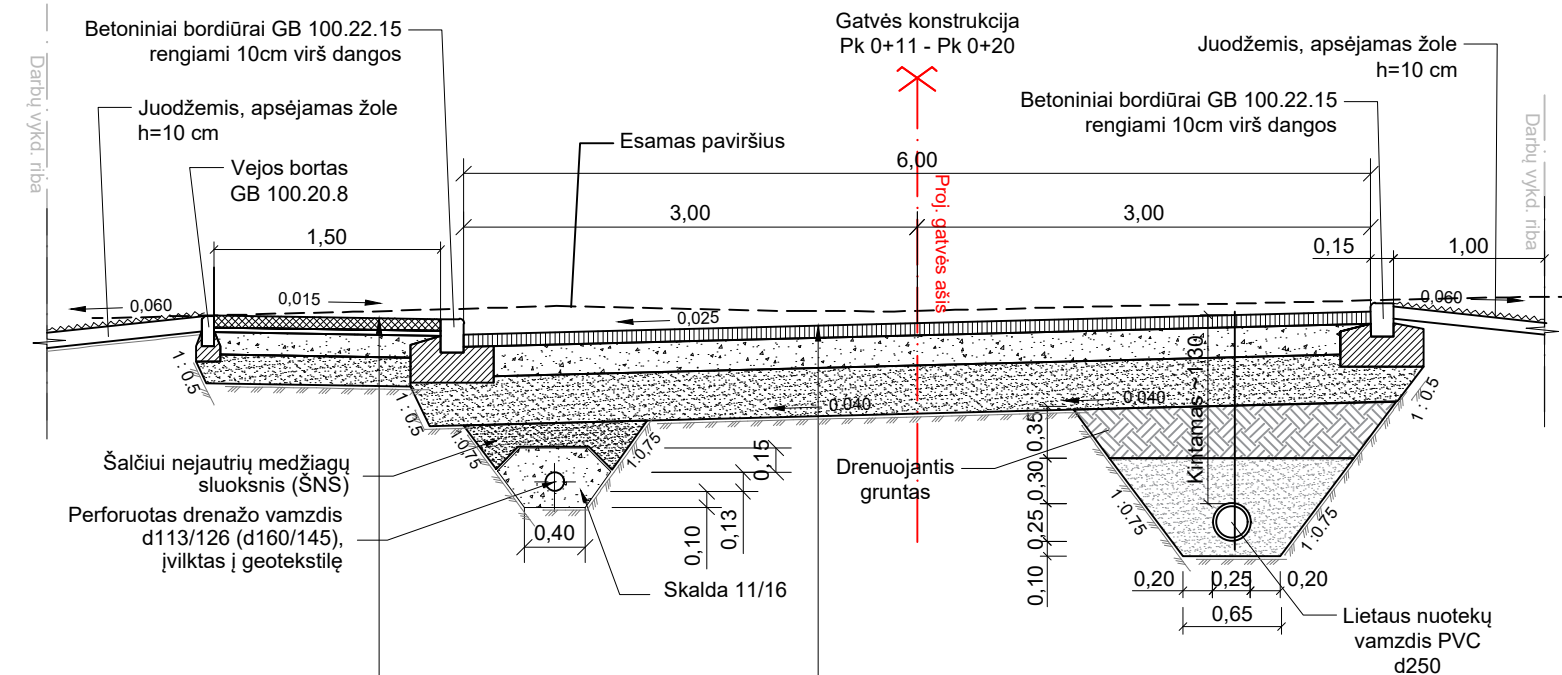
| | | | | | |
|----------------------|---|--|--------------------|--|-------|
| Kval. patv. dok. Nr. |  MB "Gatvių inžinerija" Įmonės kodas 303066948 Margių Sodų 2-oji g. 57, Šiauliai T +370 603 29003 E gatviuinzinerija@gmail.com | STATINIO PROJEKTO PAVADINIMAS | | | |
| | | Kupiškio rajono Šepetos kaimo Liepų gatvės (1v164) kapitalinio remonto projektas | | | |
| 20265 | PV | E. Andriulienė | 2021 | DOKUMENTO PAVADINIMAS | Laida |
| 34258 | PDV | E. Andriulienė | 2021 | Lietaus nuotekų išilginis profilis Mh 1:500 Mv 1:100 | A |
| LT | STATYTOJAS IR (ARBA) UŽSAKOVAS | | DOKUMENTO ŽYMUO | | Lapas |
| | Kupiškio rajono savivaldybė | | GI2104-TDP-VN.B-03 | | Lapų |
| | | | | | 1 1 |



Antgalis PA-4 įrengimo schema M 1:25 (matmenys mm) Vaizdas iš priekio

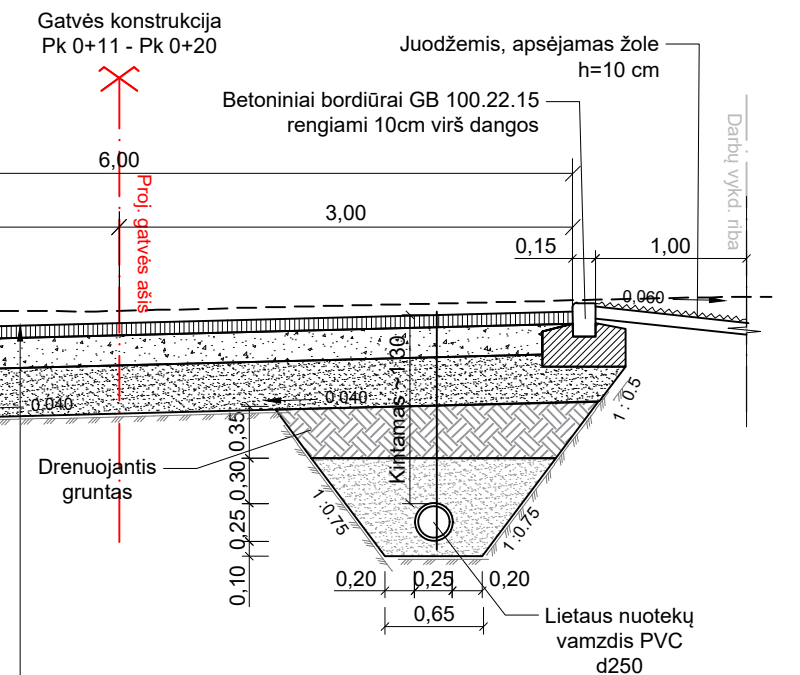


| | | | | | | |
|----------------------|---|--|--|---|-------|---|
| Kval. patv. dok. Nr. |  | MB "Galvū inžinerija" Įmonės kodas 303069443 Margių Sodų 2-oji g. 57, Šiauliai T +370 603 29003 E galvuiinzerija@gmail.com | STATINIO PROJEKTO PAVADINIMAS | | | |
| | | | Kupiškio rajono Šepetos kaimo Liepų gatvės (1v164) kapitalinio remonto projektas | | | |
| 20265 | PV | E. Andriulienė | 2021 | DOKUMENTO PAVADINIMAS | Laida | |
| 34258 | PDV | E. Andriulienė | 2021 | Šulinių ir angalių įrengimo schema M 1:50 | 0 | |
| LT | STATYTOJAS IR (ARBA) UŽSAKOVAS | | DOKUMENTO ŽYMUO | | Lapas | |
| | Kupiškio rajono savivaldybė | | GI2104-00-KA-S-B-03 | | Lapų | |
| | | | | | 1 | 1 |



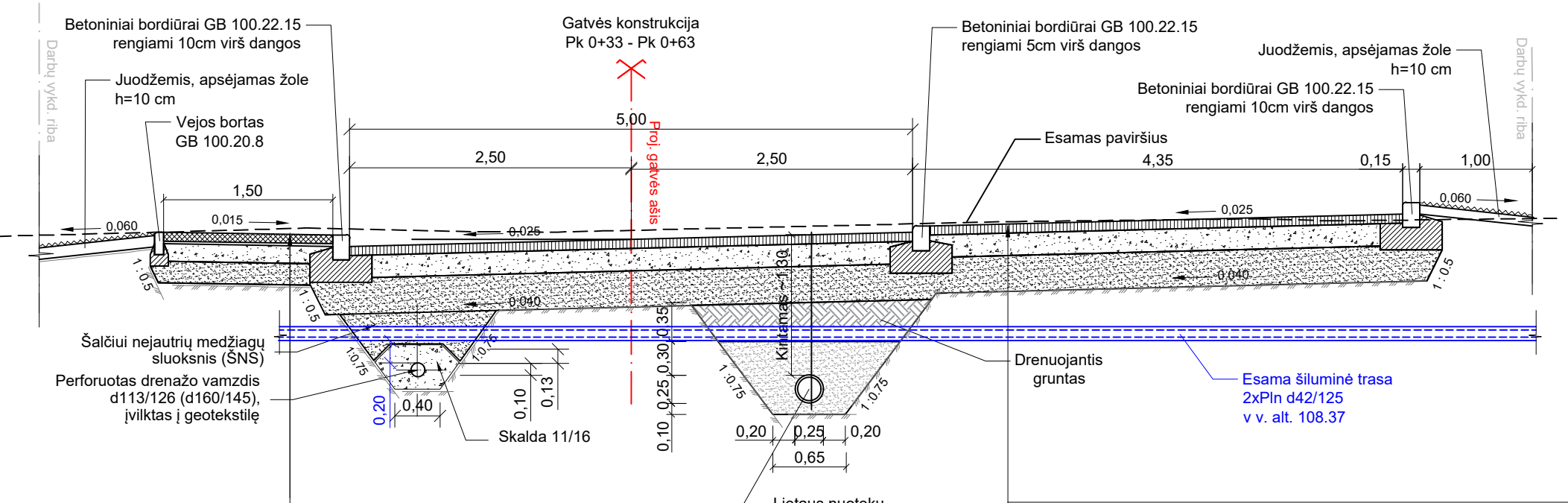
Projektuojama dangos konstrukcija

| | |
|--|------|
| Betono trinkelės (pilkos), užpilant siūles atsjomis | 8cm |
| Dolomito smulkiosios mineralinės medžiagos sluoksnis 0/5 mm | 3cm |
| Skaldos pagrindo sluoksnis iš nesurišto mineralinių medžiagų mišinio 0/45; Ev2 ≥ 100 Mpa | 15cm |
| Apsauginis šaltiui atsparių medžiagų sluoksnis (ŠNAS) | 19cm |
| Esama sankasa; Ev2 ≥ 30 Mpa | |



Projektuojama dangos konstrukcija

| | |
|--|------|
| Asfalto pagrindo dangos sluoksnis iš mišinio AC 16 PD | 8cm |
| Skaldos pagrindo sluoksnis iš nesurišto mineralinių medžiagų mišinio 0/45 (SPS); Ev2 ≥ 120 Mpa | 20cm |
| Apsauginis šaltiui atsparių medžiagų sluoksnis (AŠAS); Ev2 ≥ 80 Mpa | 32cm |
| Esama sankasa; Ev2 ≥ 45Mpa | |

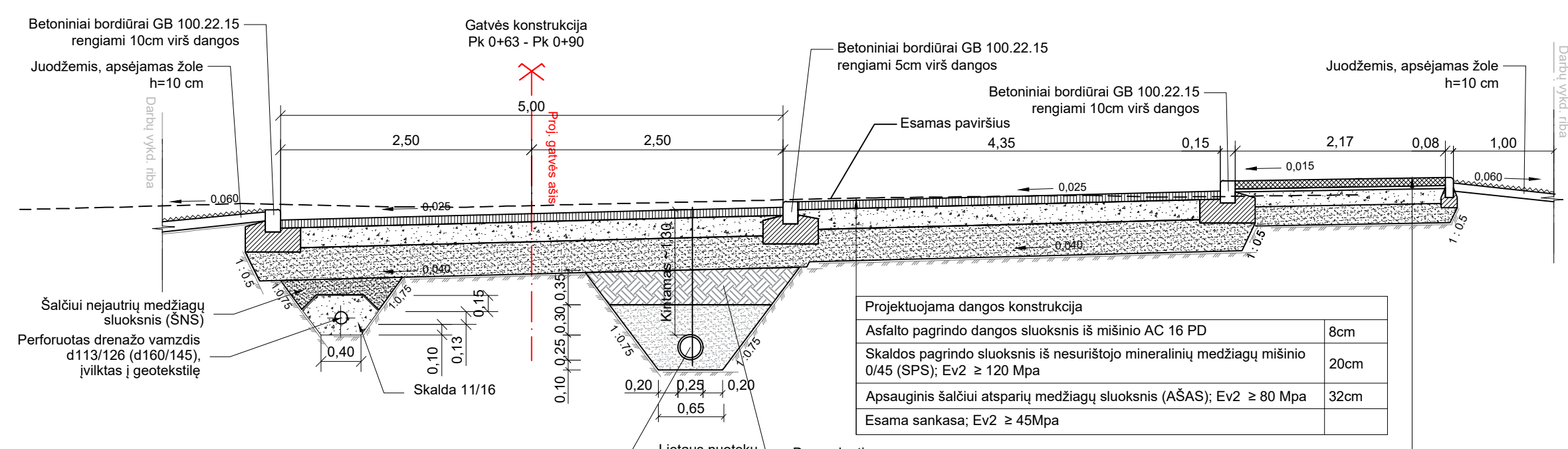


Projektuojama dangos konstrukcija

| | |
|--|------|
| Betono trinkelės (pilkos), užpilant siūles atsjomis | 8cm |
| Dolomito smulkiosios mineralinės medžiagos sluoksnis 0/5 mm | 3cm |
| Skaldos pagrindo sluoksnis iš nesurišto mineralinių medžiagų mišinio 0/45; Ev2 ≥ 100 Mpa | 15cm |
| Apsauginis šaltiui atsparių medžiagų sluoksnis (ŠNAS) | 19cm |
| Esama sankasa; Ev2 ≥ 30 Mpa | |

Projektuojama dangos konstrukcija

| | |
|--|------|
| Asfalto pagrindo dangos sluoksnis iš mišinio AC 16 PD | 8cm |
| Skaldos pagrindo sluoksnis iš nesurišto mineralinių medžiagų mišinio 0/45 (SPS); Ev2 ≥ 120 Mpa | 20cm |
| Apsauginis šaltiui atsparių medžiagų sluoksnis (AŠAS); Ev2 ≥ 80 Mpa | 32cm |
| Esama sankasa; Ev2 ≥ 45Mpa | |

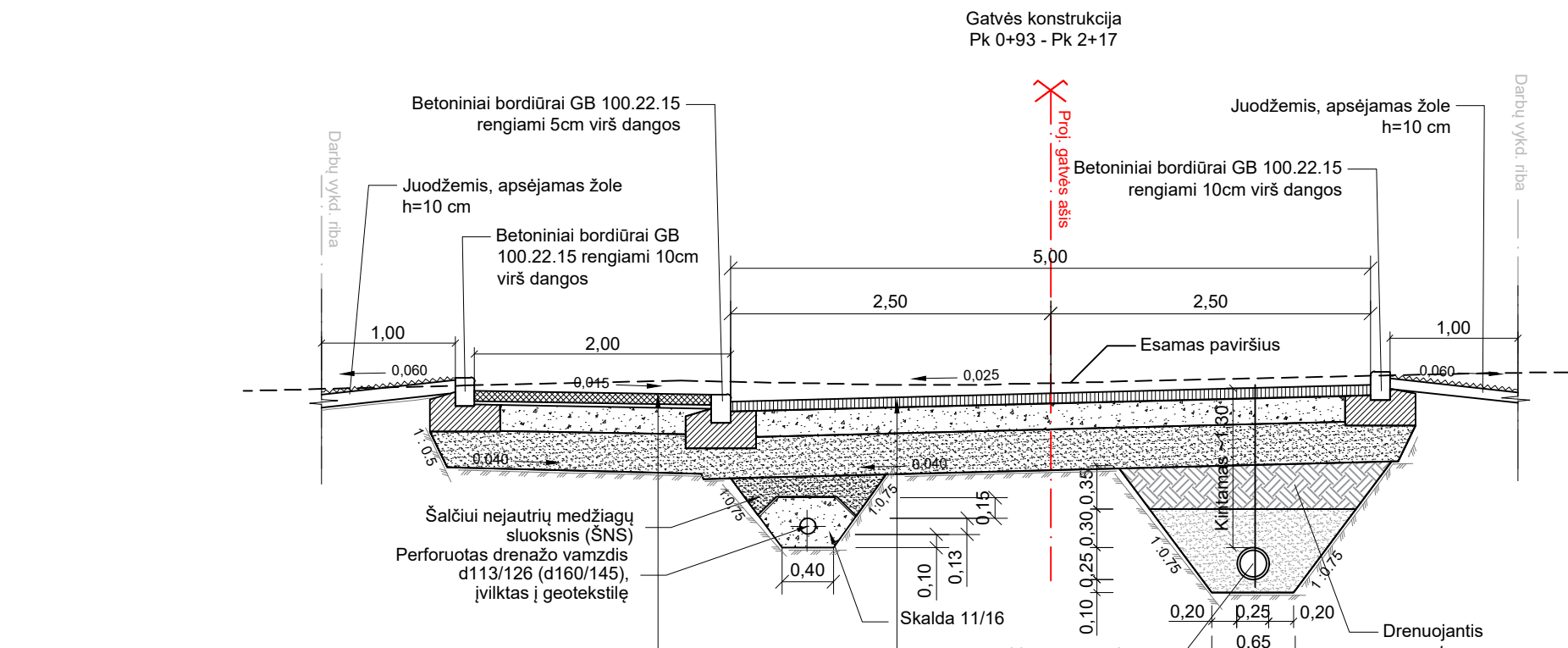


Projektuojama dangos konstrukcija

| | |
|--|------|
| Asfalto pagrindo dangos sluoksnis iš mišinio AC 16 PD | 8cm |
| Skaldos pagrindo sluoksnis iš nesurišto mineralinių medžiagų mišinio 0/45 (SPS); Ev2 ≥ 120 Mpa | 20cm |
| Apsauginis šaltiui atsparių medžiagų sluoksnis (AŠAS); Ev2 ≥ 80 Mpa | 32cm |
| Esama sankasa; Ev2 ≥ 45Mpa | |

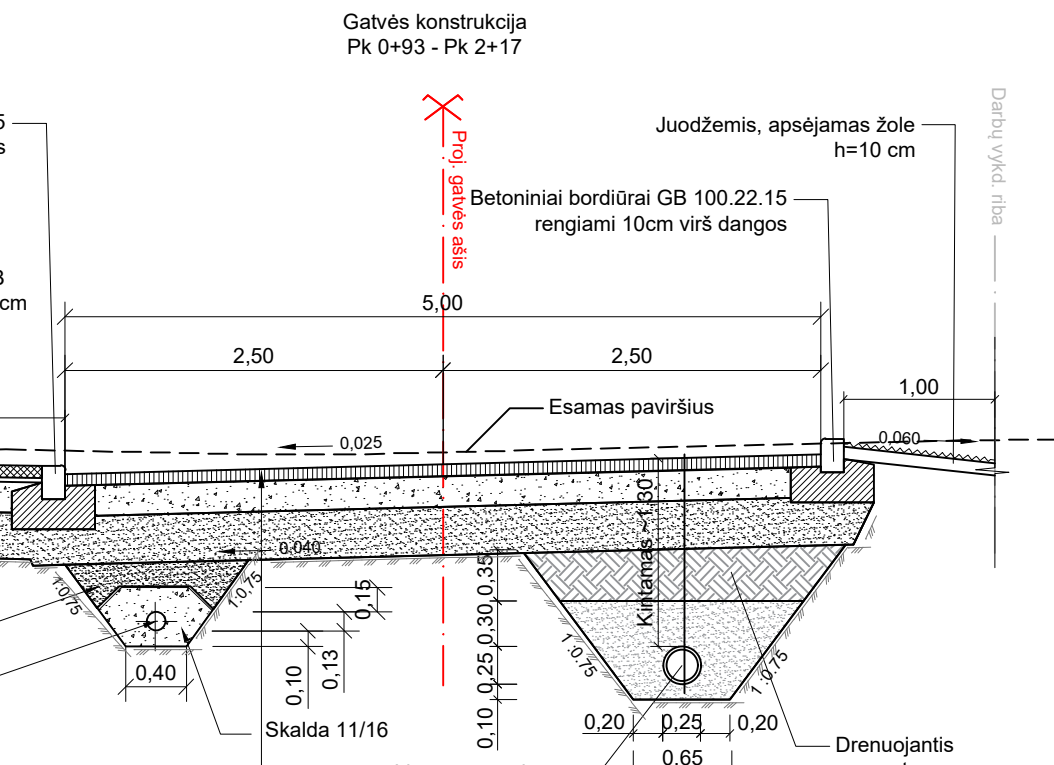
Projektuojama dangos konstrukcija

| | |
|--|------|
| Betono trinkelės (pilkos), užpilant siūles atsjomis | 8cm |
| Dolomito smulkiosios mineralinės medžiagos sluoksnis 0/5 mm | 3cm |
| Skaldos pagrindo sluoksnis iš nesurišto mineralinių medžiagų mišinio 0/45; Ev2 ≥ 100 Mpa | 15cm |
| Apsauginis šaltiui atsparių medžiagų sluoksnis (ŠNAS) | 19cm |
| Esama sankasa; Ev2 ≥ 30 Mpa | |



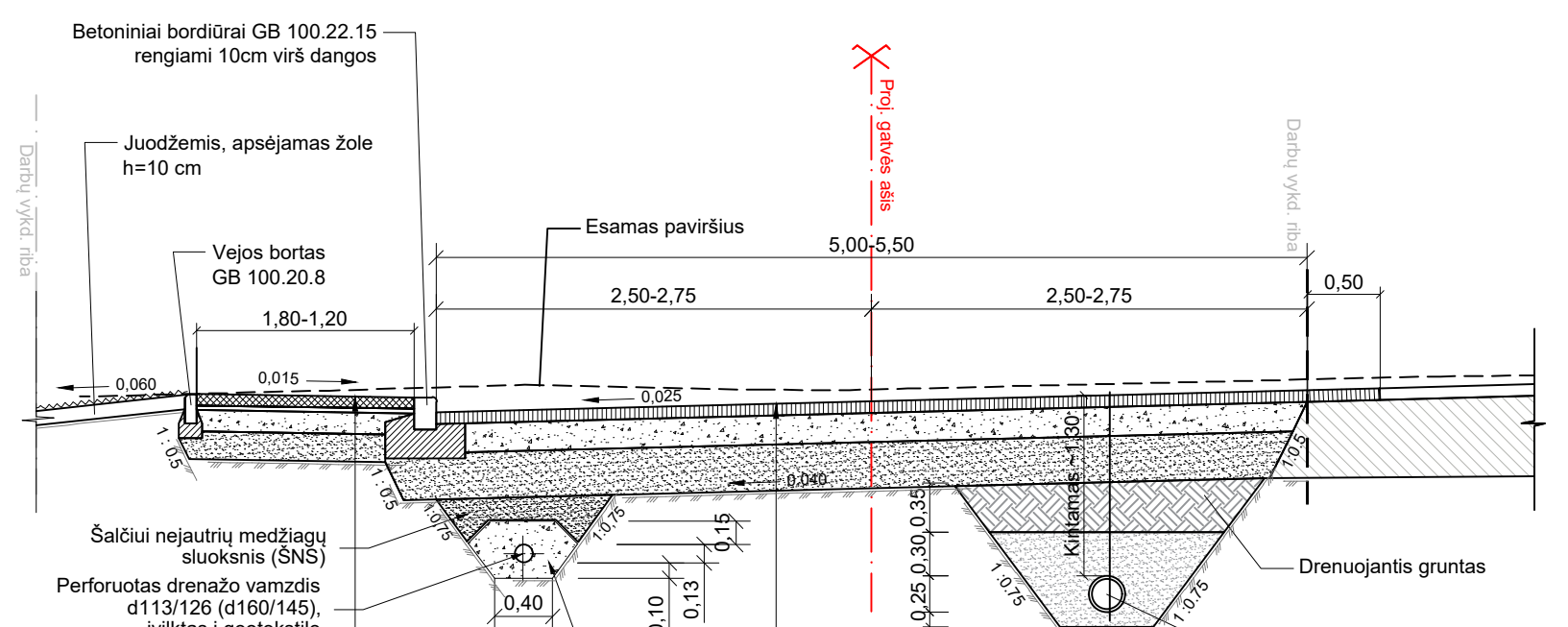
Projektuojama dangos konstrukcija (automobilių stovėjimo aikštelė)

| | |
|--|------|
| Betono trinkelės (pilkos), užpilant siūles atsjomis | 8cm |
| Dolomito smulkiosios mineralinės medžiagos sluoksnis 0/5 mm | 3cm |
| Skaldos pagrindo sluoksnis iš nesurišto mineralinių medžiagų mišinio 0/45; Ev2 ≥ 100 Mpa | 20cm |
| Apsauginis šaltiui atsparių medžiagų sluoksnis (AŠAS); Ev2 ≥ 80 Mpa | 29cm |
| Esama sankasa; Ev2 ≥ 30 Mpa | |



Projektuojama dangos konstrukcija

| | |
|--|------|
| Asfalto pagrindo dangos sluoksnis iš mišinio AC 16 PD | 8cm |
| Skaldos pagrindo sluoksnis iš nesurišto mineralinių medžiagų mišinio 0/45 (SPS); Ev2 ≥ 120 Mpa | 20cm |
| Apsauginis šaltiui atsparių medžiagų sluoksnis (AŠAS); Ev2 ≥ 80 Mpa | 32cm |
| Esama sankasa; Ev2 ≥ 45Mpa | |



Projektuojama dangos konstrukcija

| | |
|--|------|
| Betono trinkelės (pilkos), užpilant siūles atsjomis | 8cm |
| Dolomito smulkiosios mineralinės medžiagos sluoksnis 0/5 mm | 3cm |
| Skaldos pagrindo sluoksnis iš nesurišto mineralinių medžiagų mišinio 0/45; Ev2 ≥ 100 Mpa | 15cm |
| Apsauginis šaltiui atsparių medžiagų sluoksnis (ŠNAS) | 19cm |
| Esama sankasa; Ev2 ≥ 30 Mpa | |

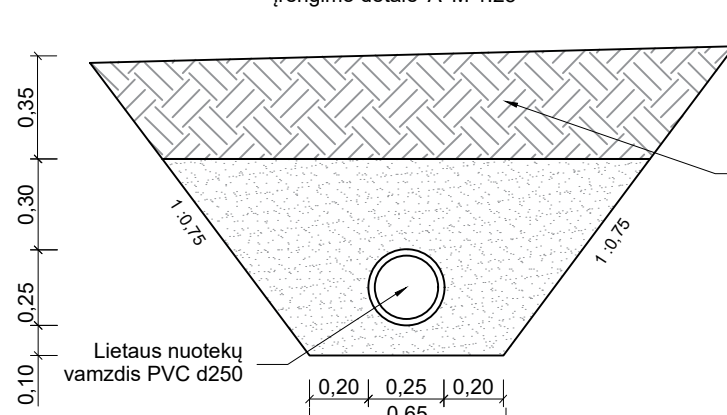
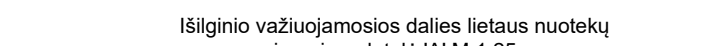
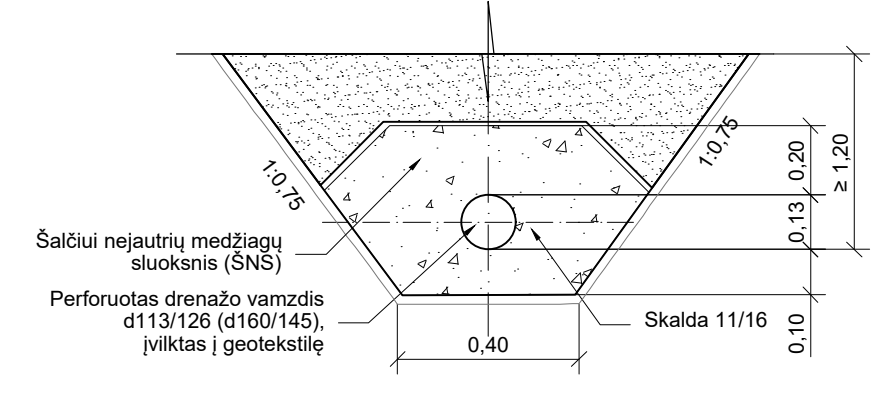
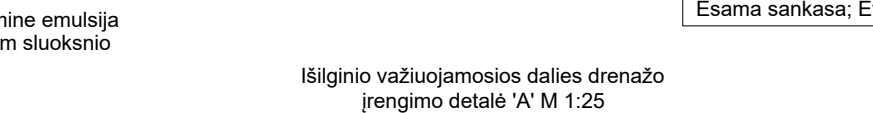
Projektuojama dangos konstrukcija

| | |
|--|------|
| Asfalto pagrindo dangos sluoksnis iš mišinio AC 16 PD | 8cm |
| Skaldos pagrindo sluoksnis iš nesurišto mineralinių medžiagų mišinio 0/45 (SPS); Ev2 ≥ 120 Mpa | 20cm |
| Apsauginis šaltiui atsparių medžiagų sluoksnis (AŠAS); Ev2 ≥ 80 Mpa | 32cm |
| Esama sankasa; Ev2 ≥ 45Mpa | |

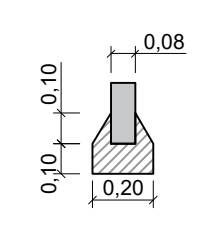


Projektuojama dangos konstrukcija

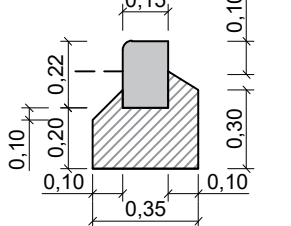
| | |
|--|------|
| Asfalto pagrindo dangos sluoksnis iš mišinio AC 16 PD | 8cm |
| Skaldos pagrindo sluoksnis iš nesurišto mineralinių medžiagų mišinio 0/45 (SPS); Ev2 ≥ 120 Mpa | 20cm |
| Apsauginis šaltiui atsparių medžiagų sluoksnis (AŠAS); Ev2 ≥ 80 Mpa | 32cm |
| Esama sankasa; Ev2 ≥ 45Mpa | |



Betoninio vejos bordiūro įrengimo detalė 100.20.8 ant betono C12 / 15 pagrindo M1:25 (matmenys m.)



Gatvės bordiūro įrengimo detalė 100.22.15 ant betono C12 / 15 pagrindo M1:25 (matmenys m.)



| | | | | | |
|--------------------------------|-----|---|------|--|------|
| Kval. patv. dok. Nr. | | MB "Gatvių inžinerija" Įmonės kodas: 303069443 Margių Sodų 2-oji g. 57, Šauliai T +370 603 29003 E gatviuinzinerija@gmail.com | | STATINIO PROJEKTO PAVADINIMAS | |
| 20265 | PV | E. Andriulienė | 2021 | Kupiškio rajono Šepetos kaimo Liepų gatvės (1v164) kapitalinio remonto projektas | |
| 34258 | PDV | E. Andriulienė | 2021 | DOKUMENTO PAVADINIMAS | |
| | | | | Skersinis profilis M 1:50 | |
| | | | | Laida | |
| | | | | 0 | |
| STATYTOJAS IR (ARBA) UŽSAKOVAS | | DOKUMENTO ŽYMUO | | Lapas | Lapų |
| LT Kupiškio rajono savivaldybė | | GI2104-00-KA-S-B-04 | | 1 | 1 |